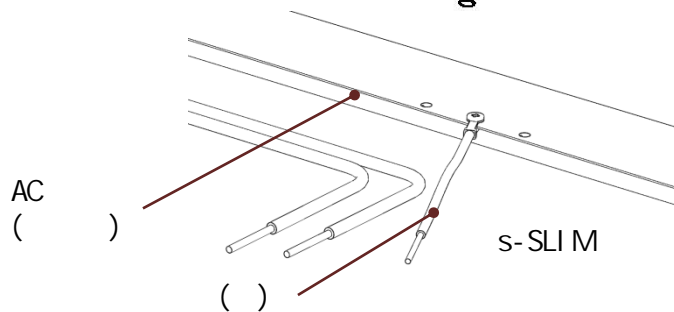
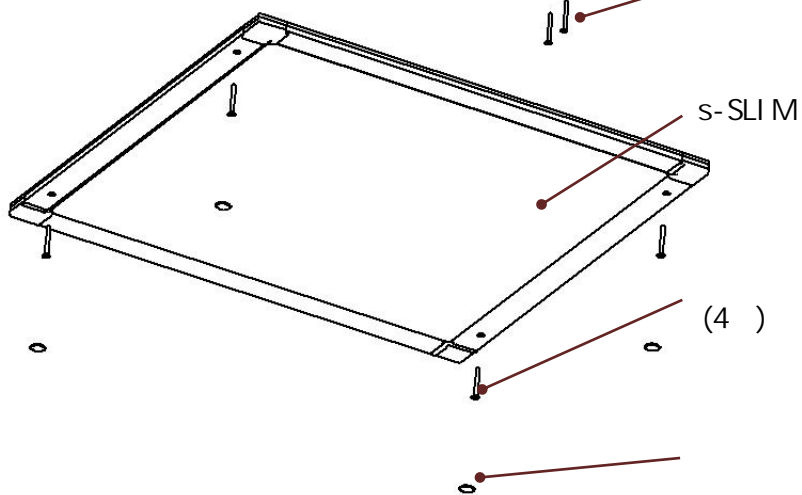
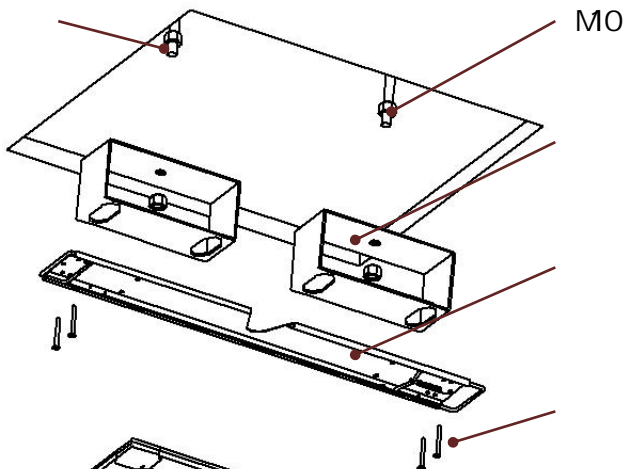


設置 部品

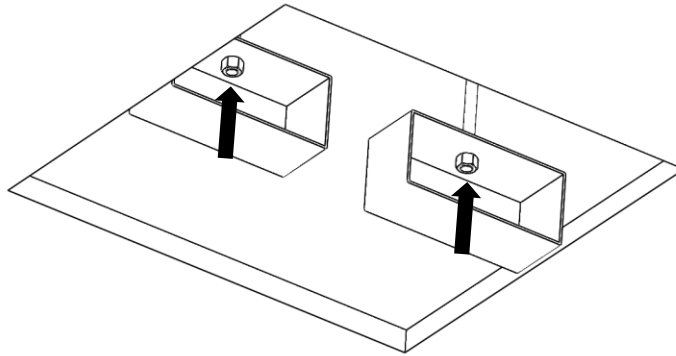
MO



設置 =ハンガー取付け

1. MO

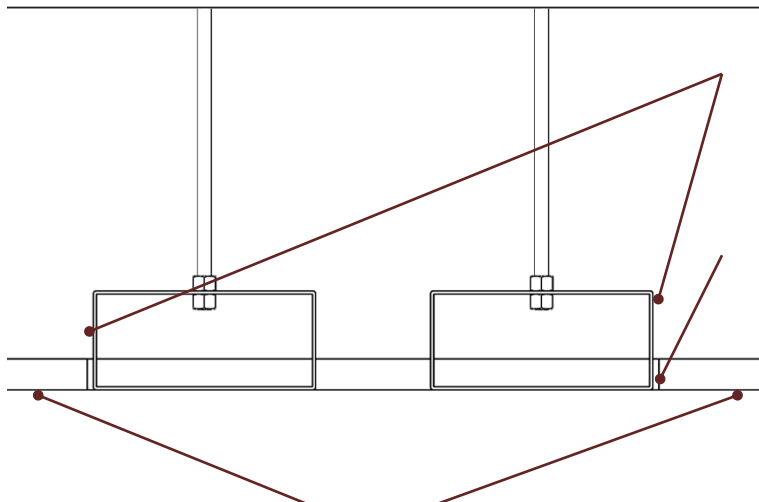
MO



1.

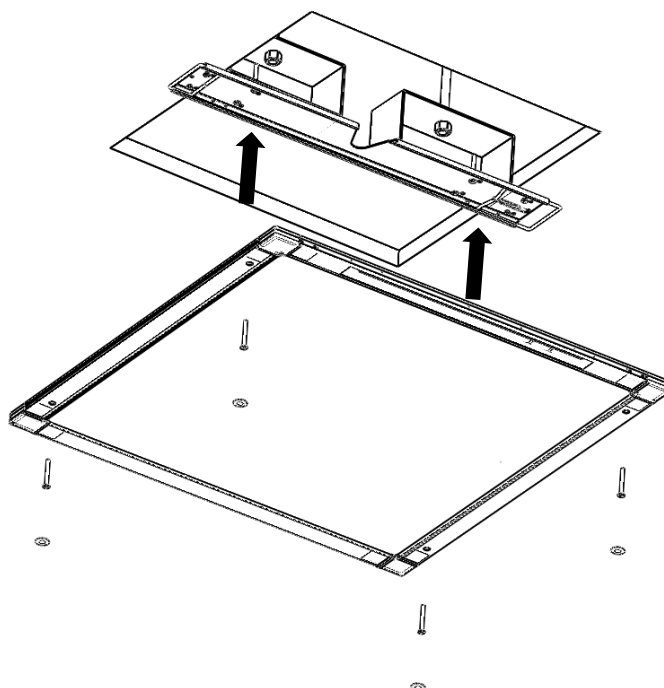
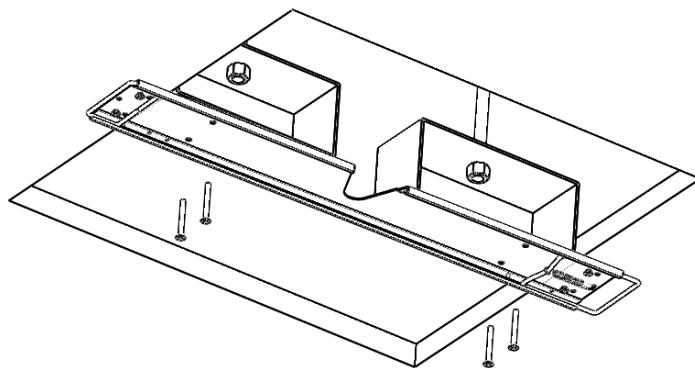
s-SLI M

2.



設置 - インストールバー取付け

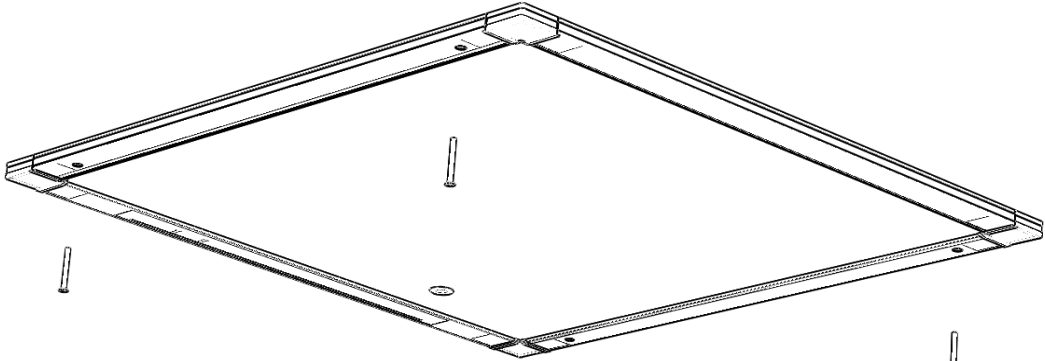
1.



設置完了 - 製品の流動防止

%"
&"
3"

4



FH#8x38(4)

(4)